

SK3/1200 - 1 pompe

Postes de Relevage



OBIO ENVIRONNEMENT

621 Allée des mésanges - 77190 Dammarie-les-Lys

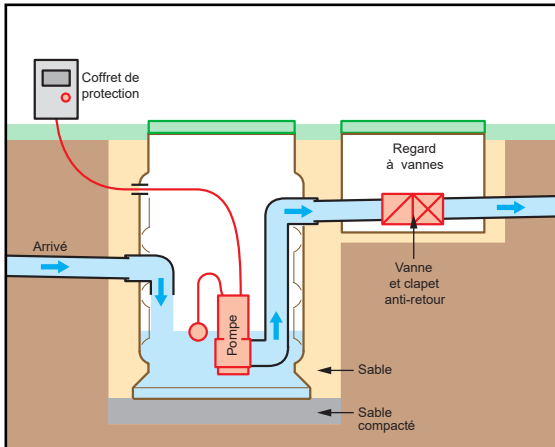
info@obio-environnement.com

01 64 79 14 22

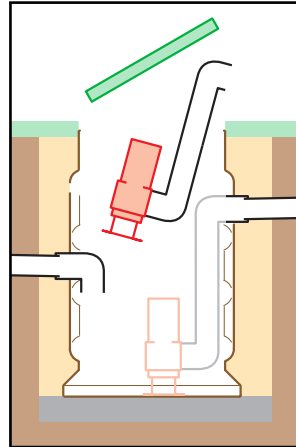


Gamme SK3 Poste de relevage eaux usées - 1 pompe

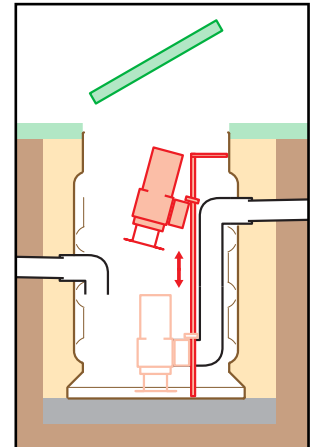
avec vanne et clapet dans un regard extérieur



sans pied d'assise



avec pied d'assise



Traverse (en option) pour barres de guidage

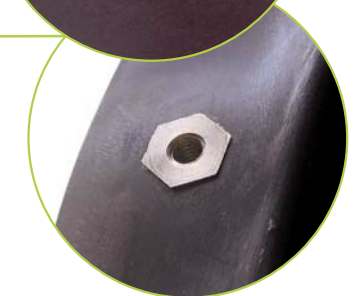


Joint torique inséré dans une gorge sous le couvercle, permet une meilleure étanchéité

Fixation du couvercle avec 3 vis inox M8 tête hexagonale



Joint à lèvres pour entrée Ø 100 mm percée à la demande (coude PVC non fourni)



3 inserts de fixation du couvercle ouverture du poste avec outil pour une meilleure sécurité enfant

CE



Colonne de refoulement avec clapet à boule, pompe Vortex fonte/inox, 10 m de câble (Pied d'assise et barres de guidage en option)



Anneau d'ancrage avec nervure de renfort

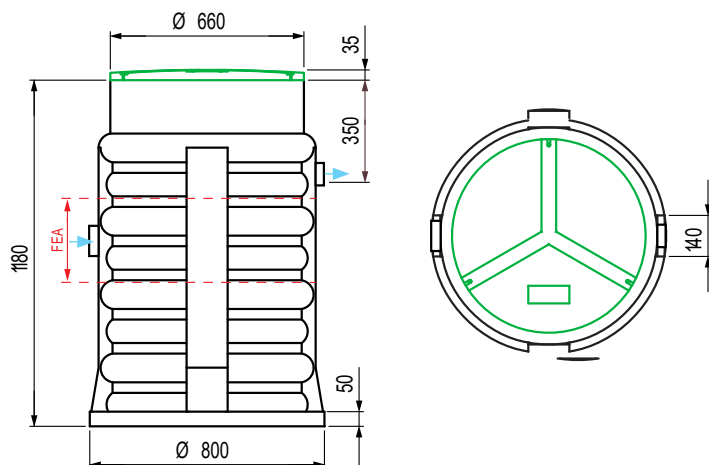
Caractéristiques SK3/12 - Diamètre utile 700 mm

CE



Options :
Rehausse de 250 mm
Pied d'assise

- Capacité : 410 litres, hauteur : 1200 mm, diamètre utile : 700 mm
- Couvercle : \varnothing 660 mm (correspond au standard du commerce pour la pose d'un anneau de répartition et d'un tampon fonte)
- Anneau d'ancrage : \varnothing 800 mm
- Fil d'eau d'arrivée non percé livré avec 2 joints hublot \varnothing 100 mm (perçage possible sur demande)
- Fil d'eau de sortie \varnothing 63 mm avec joint passe cloison pré-percé à - 350 mm du TN prévu en standard en face de l'entrée
- 4 méplats pour des entrées supplémentaires tous les 90°
- Conformes à la norme européenne EN 12050-1
- FEA = de -0,4 à -0,6 m



Postes de relevage sans pied d'assise

Modèle	Pompe	Passage	Puissance	H (max)	Débit (max)	Capacité.	Canalis.	
								DN
SK3/12 NU	sans pompe ni équipement					410	-	
SK3/12 SI DN50 NU	pré-équipé sans pompe ni coffret					410	63	
SK3/12 SI DN40	NB 40.75.1A	38	0,75	1,0	11,0	18,0	410	50
SK3/12 SI DN50	NC 50.110.1A	50	1,1	1,5	14,0	26,0	410	63

Postes de relevage avec pied d'assise

SK3/12 PA DN50 NU	pré-équipé sans pompe ni coffret					410	63	
SK3/12 PA DN50	F 50.75.1A	50	0,75	1,0	12,0	25,0	410	63
SK3/12 PA DN50	F 50.110.1A	50	1,1	1,5	14,0	27,5	410	63
SK3/12 PA DN50	F 50.150.1A	50	1,5	2	15,0	30,3	410	63

Accessoires

PVC VANNE 50	Vanne PVC pour modèles SI, montage effectué sur colonne de refoulement
SK3/RE250	Rehausse de 250 mm
SK3/COUV	Couvercle de remplacement