



Alarme d'hydrocarbures AH 230 V



Alarme

Ed 09 2016b

Alarme sonore et visuelle pour détecter un niveau d'hydrocarbures. Certifiée ATEX.

Alimentation :

L'alarme est alimentée par courant 230 V monophasé.

Avantages :

L'alarme AH permet de signaler :

- un **niveau d'hydrocarbures** en association avec la sonde fournie avec le coffret,
- un **défaut** via un contact sec,
- Une rupture du câble de la sonde, un court-circuit ou un défaut sonde.



Fonctionnement :

Cette alarme visuelle et sonore comprend un coffret et une sonde.

La détection de niveau des hydrocarbures :

La sonde mesure la conductivité électrique du liquide environnant, l'eau étant bien meilleur conducteur que les hydrocarbures. Lorsque la sonde, positionnée au niveau prédéfini dans l'appareil de traitement, est au contact des hydrocarbures, l'alarme se déclenche.

La sonde est prévue pour être installée en zone 0.

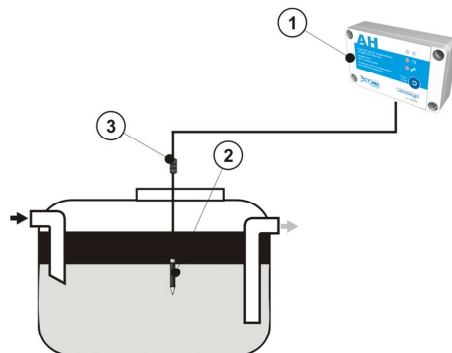
Le report de défaut :

Ce bornier est prévu pour le raccordement éventuel d'un dispositif de signalisation déporté (type TEL010 ou TEL020 en option).

L'alarme de défaillance :

En cas de rupture du câble de la sonde, de court-circuit ou de sonde cassée, l'alarme retentit.

Attention le coffret doit être placé hors zone dangereuse.

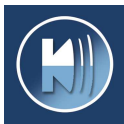


COMPOSANTS SYSTÈME :

- ① Unité de contrôle
- ② Sonde d'alarme de niveau d'hydrocarbures avec câble fixe
- ③ Jonction de câbles

Recommandations :



Il est impératif de lire attentivement la documentation livrée avec l'alarme AH avant de procéder à l'installation.




Caractéristiques techniques :

L'alarme AH est composée de :

➤ 1 unité de contrôle :

Dimensions	:	125 x 75 x 35 mm (L x H x P)
Matériau	:	polycarbonate
Boîtier	:	IP65
Température de fonctionnement	:	de -30°C à +50°C
Tension d'alimentation	:	230 VCA ± 10% 50/60 Hz.
Le dispositif ne comporte pas d'interrupteur d'alimentation.		
Consommation	:	1 VA
Sonde	:	sonde OMS fournie
Sorties relais	:	Sortie relais sans potentiel , 250 V, 5 A, 100 VA. Retard à l'enclenchement 10s.
Le relais est mis hors tension au point de déclenchement.		
Sécurité électrique	:	CEI/EN 61010-1, classe II  , CAT II
Sonde de niveau d'alimentation secteur	:	375 V (CEI/EN 60079-11)
CEM	:	CEI/EN 61000-6-3 (émission) CEI/EN 61000-6-1 (immunité)
Classification Ex	:	 II (1) G [Ex ia]IIB
Conditions spéciales	:	(Ta = de -30°C à +50°C)
ATEX	:	VTT 12 ATEX 003X
IECEX	:	IECEX VTT 12.0001X

➤ 1 sonde :

Principe de fonctionnement	:	mesure de la conductivité
Matériau	:	PVC, AISI 316
Boîtier	:	IP68
Température	:	Fonctionnement de 0°C à +60°C Sécurité de -30°C à +60°C
Câble	:	Câble résistant aux hydrocarbures 2x075 mm ² . Longueur standard 5m (autres longueurs en option). La longueur max. du câble fixe est de 15m. Possibilité d'extension jusqu'à 100 m.
CEM	:	CEI/EN 61000-6-3 (Emission) CEI/EN 61000-6-3 (Immunité)
Classification Ex	:	 II 1 G Ex ia IIAT6 Ga Matériel simple selon CEI/EN 60079-11

➤ 1 jonction de câble :

Permet de rallonger le câble de la sonde.





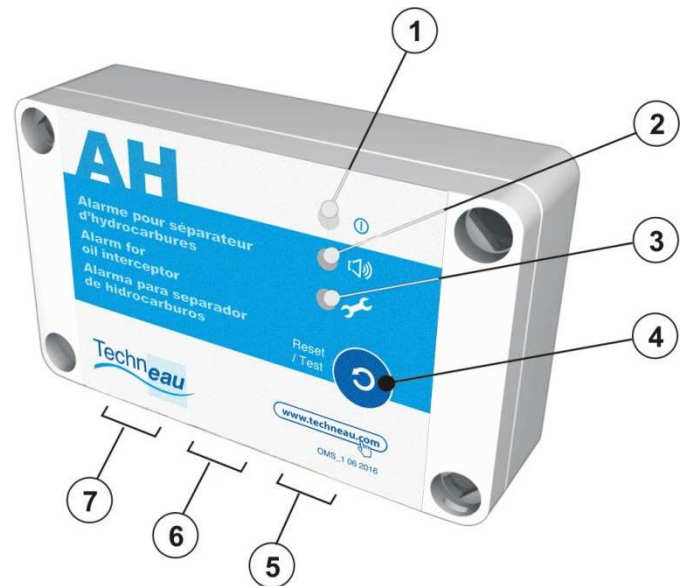
Alarme d'hydrocarbures AH 230 V

Alarme

Ed 09 2016b

Interface utilisateur :

- ① Voyant DEL d'alimentation
- ② Voyant DEL d'alarme
- ③ Voyant DEL de défaillance
- ④ Bouton-poussoir Reset/Test d'alarme
- ⑤ Connecteur pour sonde (bleu)
- ⑥ Sortie relais dédiée au suivi et au contrôle (gris)
- ⑦ Tension d'alimentation (gris)



Options :

TEL010 : Transmetteur autonome équipé d'une carte SIM utilisant les réseaux GSM, GPRS ou 3G de l'opérateur Orange. Il permet l'envoi de SMS prédéfinis vers des numéros de portables pré-enregistrés (jusqu'à 4 numéros différents).

Activation depuis le contact sec présent sur tous nos coffrets d'alarme.

Inclus : carte SIM avec forfait GSM pour une durée de 5 ans (activation au premier envoi de SMS).



TEL020 : Transmetteur autonome **sans** carte SIM utilisant les réseaux GSM, GPRS ou 3G de l'opérateur Orange. Il permet l'envoi de SMS prédéfinis vers des numéros de portables pré-enregistrés (jusqu'à 4 numéros différents).

Activation depuis le contact sec présent sur tous nos coffrets d'alarme.

