

Les Microstations d'épurations

# La gamme Bioxymop



OBIO PREND SOIN  
DE VOTRE EAU



PRODUCED by



Assainissement & Services

# BIOXYMOP Micro-station d'épuration de 6 EH avec décanteur 3m<sup>3</sup>

## DEFINITION TECHNIQUE

Les micro-stations BIOXYMOP sont conçues selon le procédé de culture fixée immergée aérobie.

Elles permettent de traiter des eaux usées domestiques issues des habitations individuelles.

Conçu pour être simple et facile à installer, ce système vous garantit un traitement des plus efficaces.



## FONCTIONNEMENT

Les micro-stations sont composées de 3 compartiments :

- Décanteur primaire de 3m<sup>3</sup>
- Bassin d'aération
- Clarificateur

Les eaux usées domestiques arrivent dans le décanteur primaire, ce prétraitement permet de retenir les plus grosses particules au fond et les flottants en surface.

L'effluent prétraité passe ensuite dans le bassin d'aération où les pollutions dissoutes sont éliminées par les bactéries épuratrices fixées sur les supports libres. La dernière étape du traitement s'effectue dans le clarificateur.

L'effluent traité y est séparé des matières en suspension. Le système AIRLIFT permet la recirculation des effluents vers le décanteur primaire.

L'effluent traité répond aux exigences de la norme EN12566-3 et l'arrêté du 7 septembre 2009 modifié.

Les rejets des eaux usées traitées peuvent se faire selon deux modes :

- par drainage et infiltration dans le sol,
- par déversement dans le milieu hydraulique superficiel, sous réserve du respect des prescriptions techniques en vigueur.

## ENTRETIEN

L'ensemble des consignes d'entretien figure dans le guide de l'utilisateur. Un contrat d'entretien devra être souscrit auprès d'un spécialiste agréé par la société SIMOP dès la mise en service.

LA GARANTIE DES RÉSULTATS, DU FONCTIONNEMENT AINSI QUE DES PIÈCES ÉLECTROMÉCANIQUES NE PEUT ÊTRE ACQUISE QU'A CETTE CONDITION.

## AVANTAGES

- Très faible consommation énergétique
- Emprise au sol très faible
- Faible profondeur
- Système Plug & Play
- Vidange tous les 36 mois
- Coût d'entretien réduit
- Pose en espaces verts ou sous chaussée
- Pose avec nappe phréatique
- Système gravitaire
- Monocuve
- Bonne tolérance aux variations de charges
- Sans odeur

## GARANTIES

Le fabricant SIMOP garantit que les micro-stations de la gamme bioxymop permettent de traiter les eaux usées domestiques conformément aux exigences réglementaire en vigueur au moment de leurs installations.

Ces performances sont garanties dans les conditions normales d'utilisation, d'entretien et de maintenance conformément aux prescriptions de ce guide d'utilisation.

La cuverie est garantie 10 ans, si les conditions de pose et d'installation ont été respectées.

Les éléments électromécaniques sont garantis 1 an dans des conditions normales d'utilisation.

La période de garantie débute le jour de l'installation de la micro-station chez l'utilisateur.

## MANUTENTION, INSTALLATION ET MISE EN SERVICE :

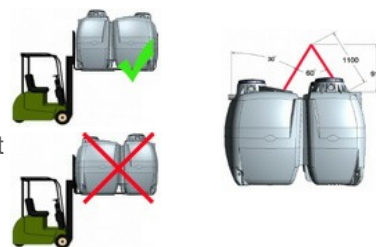
Se référer au guide de l'utilisateur BIOXYMOP6027/06 rubrique « guide de pose et manutention » ou à la notice de pose PHPE.

La hauteur maximum de remblai sans dalle de reprise des charge est de 600 mm.

Niveau maxi de la nappe = 1,5 m du fond de la cuve.

Remplissage de la cuve par le bassin d'aération.

La cuve possède des passages de fourches destinées aux chariots élévateurs pour faciliter la manutention. L'utilisation de rallonges de fourche est fortement recommandée pour la sécurité lors de la manutention. Le levage peut être également réalisé par le biais de sangles de levage en utilisant les anneaux de levage prévus à cet effet.



## RACCORDEMENT HYDRAULIQUE :

L'entrée et la sortie de la micro-station sont identifiées par des inscriptions.

La micro-station possède des manchons DN100 en entrée/sortie et est prête à être raccordée avec du tube PVC DN100.

Les canalisations d'arrivée et de sortie des effluents doivent présenter une pente de 2% minimum (attention : tenir compte du tassement du terrain). Aucun coude à 90° ne doit être présent 1 m avant l'entrée et après la sortie de la micro-station.



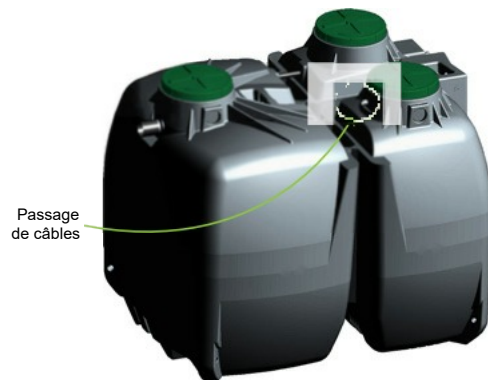
## RACCORDEMENT ÉLECTRIQUE :

Au cours du terrassement, mettre en place un fourreau de diamètre 60 mm minimum entre la micro-station et le tableau électrique général.

Tirer le câble nécessaire pour alimenter le compresseur avec les sections de câble adaptés : (compresseur fourni avec 1 m de câble)

|   |     |
|---|-----|
| Section de câble (mm <sup>2</sup> )         | 1.5 |
| Distance max. compresseur/micro-station (m) | 20  |

Avant toute intervention sur le matériel électrique, mettre l'installation hors tension. Le branchement peut être fait sur une prise avec une protection différentielle de 30 mA. Le branchement en direct sur un disjoncteur différentiel n'est pas obligatoire, mais conseillé.



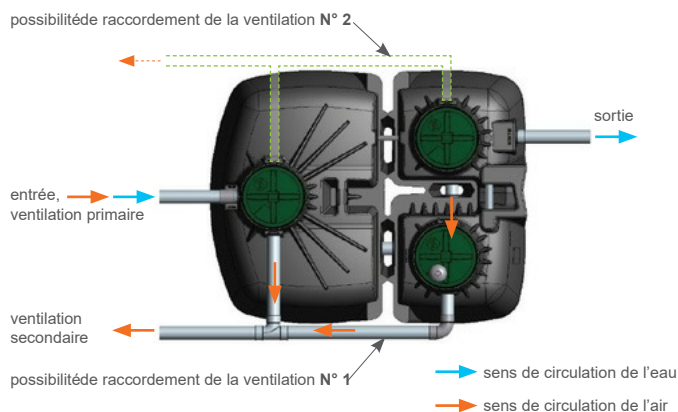
## VENTILATION ET PRISE D'AIR :

Le raccordement de la ventilation de la micro-station doit respecter le XP DTU 64.1.

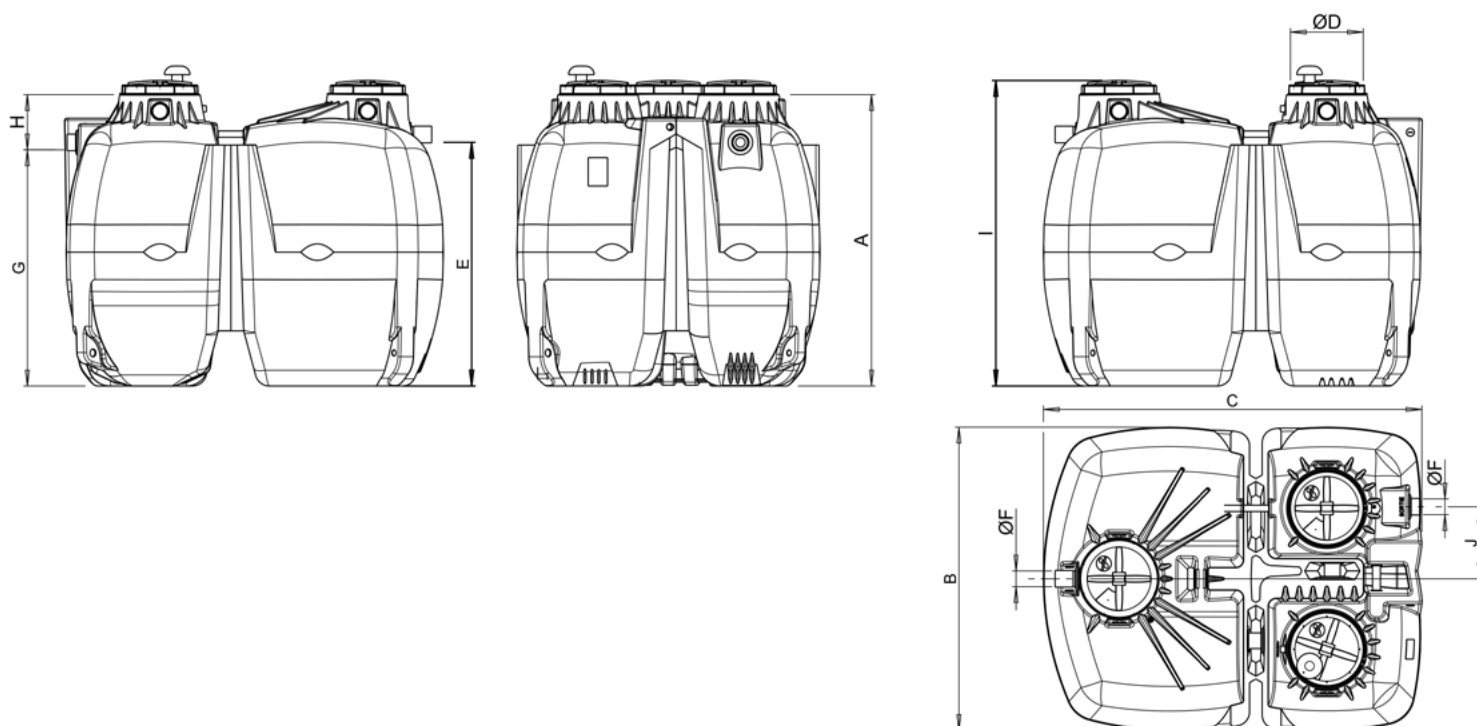
L'illustration ci-contre présente les piquages de raccordement pour les ventilations primaire et secondaire sur la micro-station.

L'entrée d'air est assurée par la canalisation de chute des eaux usées en ventilation primaire dans son diamètre (100 mm minimum) jusqu'à l'air libre et au-dessus des locaux habités.

Les gaz de fermentation doivent être évacués par un système de ventilation muni d'un extracteur statique ou éolien situé à 0,40 m au-dessus du faitage et à au moins 1 m de tout ouvrant et toute autre ventilation.



## Caractéristiques



| Référence       | dimensions en mm |      |      |     |               |     |               |     |      | Volume utile | Poids  |
|-----------------|------------------|------|------|-----|---------------|-----|---------------|-----|------|--------------|--------|
|                 | A                | B    | C    | ØD  | E<br>(entrée) | ØF  | G<br>(sortie) | H   | I    |              |        |
| BIOXYMOP6027/06 | 1850             | 1912 | 2405 | 400 | 1550          | 100 | 1500          | 350 | 1940 | 5060 litres  | 370 kg |



# Les catalogues By OBIO

OBIO PREND SOIN  
DE VOTRE EAU



**Assainissement & Services**

OBIO environnement 621 allée des mésanges 77190 Dammarie les Lys -Tel 01 64 79 14 22  
Mobile: 06 17 76 71 63 - Mail : [info@obio-environnement.com](mailto:info@obio-environnement.com)