

VORTEX

Pompes de Relevage



OBIO ENVIRONNEMENT

621 Allée des mésanges - 77190 Dammarie-les-Lys

info@obio-environnement.com

01 64 79 14 22



Atouts de la pompe

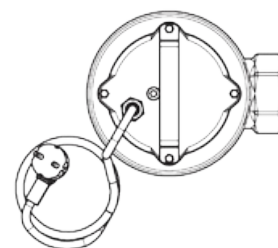
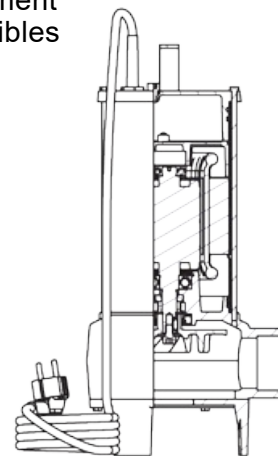
Incolmatable : La roue Vortex crée un tourbillon qui entraîne la plupart des matières solides sans contact avec la turbine : ainsi les matières fibreuses sont repoussées et ne peuvent pas s'accrocher à la turbine.

Usure minimum + rendement constant : L'usure des pompes Vortex est très faible car la plupart des solides pompés passent par la volute sans même toucher la turbine. Le rendement reste donc constant sur une longue période.

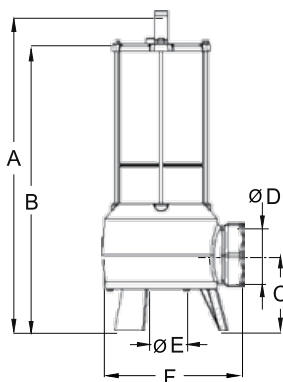
Entretien réduit + aucun réglage : La position de la roue en retrait dans la volute élimine les risques de blocage et de perte brutale de rendement. Aucun réajustement n'est donc nécessaire et les frais de maintenance et d'exploitation sont donc faibles et constants.



La gamme **Vortex F** est conçue pour le relevage des eaux chargées avec matières en suspension, elle est idéale pour une installation avec pied d'assise.



Dimensions



Type	Dimensions (mm)						Poids Kg
	A	B	C	ø D	ø E (passage)	F	
F 50.110	432	383	98	2"	50	210	20,0
F 50.150	442	393	98	2"	50	210	20,5
F 65.150	483	435	115	2" 1/2	65	217	22,0
F 65.220	493	445	115	2" 1/2	65	217	25,0

Utilisation

Eaux chargées avec matière en suspension

Toutes les eaux usées des maisons, y compris WC à partir de 50mm de passage

Sortie horizontale idéale pour une installation avec pied d'assise

Profondeur d'immersion 10m maxi

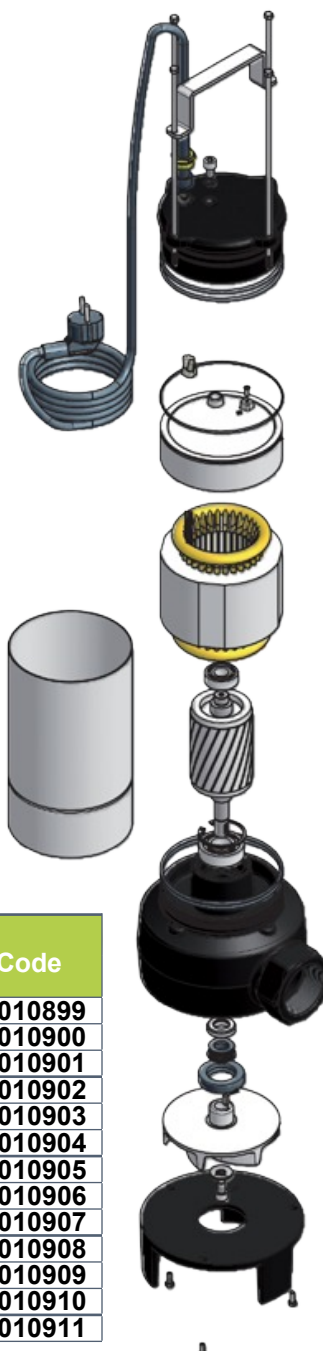
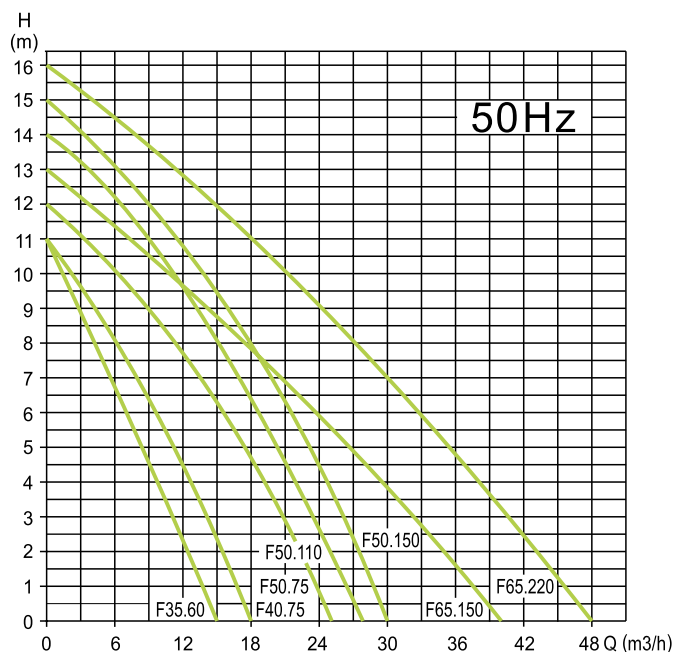
Caractéristiques

Enveloppe moteur en inox. Volute en fonte, arbre inox.

Tête de pompe et roue vortex en fonte pour F50 et F65

Moteur à bain d'huile classe F, 10m de câble, condensateur incorporé (pour monophasé)

Double étanchéité dans une chambre à huile par joint à lèvres renforcé et garniture mécanique arbore céramique. Modèles monophasés sans flotteur ou avec flotteur (types A)



Type	Tension	Puissance		Moteur		Passage ø mm	Raccordement DN	H (max) m	Débit (max) m³/h	Code
	V	kW	CV	A	µF					
F 50.75.1M	1 x 230	0,75	1	7,7	20	50	2"	12	25	01010899
F 50.75.1A	1 x 230	0,75	1	7,7	20	50	2"	12	25	01010900
F 50.75.3	3 x 400	0,75	1	2,8	-	50	2"	12	25	01010901
F 50.110.1M	1 x 230	1,1	1,5	8,9	35	50	2"	14	27,5	01010902
F 50.110.1A	1 x 230	1,1	1,5	8,9	35	50	2"	14	27,5	01010903
F 50.110.3	3 x 400	1,1	1,5	3,0	-	50	2"	14	27,5	01010904
F 50.150.1M	1 x 230	1,5	2	9,8	35	50	2"	15	30	01010905
F 50.150.1A	1 x 230	1,5	2	9,8	35	50	2"	15	30	01010906
F 50.150.3	3 x 400	1,5	2	3,7	-	50	2"	15	30	01010907
F 65.150.1M	1 x 230	1,5	2	11,3	40	65	2" 1/2	13	40	01010908
F 65.150.1A	1 x 230	1,5	2	11,3	40	65	2" 1/2	13	40	01010909
F 65.150.3	3 x 400	1,5	2	4,8	-	65	2" 1/2	14	42,5	01010910
F 65.220.3	3 x 400	2,2	3	6,1	-	65	2" 1/2	16	48	01010911

câble électrique : 10m néoprène - type A : modèle avec flotteur