

# POMPE SUBMERSIBLE GTF 1200

Pompes de Relevage avec ou sans flotteur



**OBIO ENVIRONNEMENT**

621 Allée des mésanges - 77190 Dammarie-les-Lys

[info@obio-environnement.com](mailto:info@obio-environnement.com)

01 64 79 14 22



**KESSEL**

## Description pompe submersible pour les eaux grises



La pompe de relevage GTF 1200 est prévue pour relever des eaux grises (sans matières fécales).

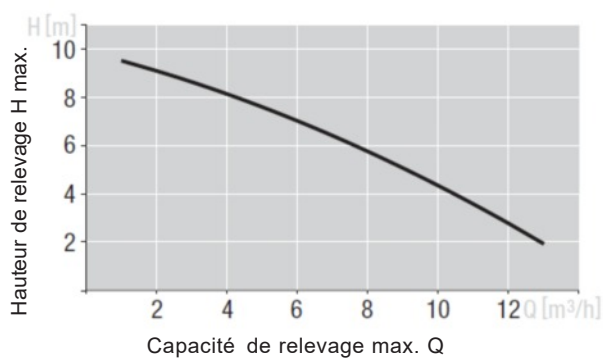
Elle est équipée d'un clapet anti-retour.

Elle peut être commandée par flotteur ou par un gestionnaire.

Son raccordement hydraulique est monté vertical en R1'1/4.

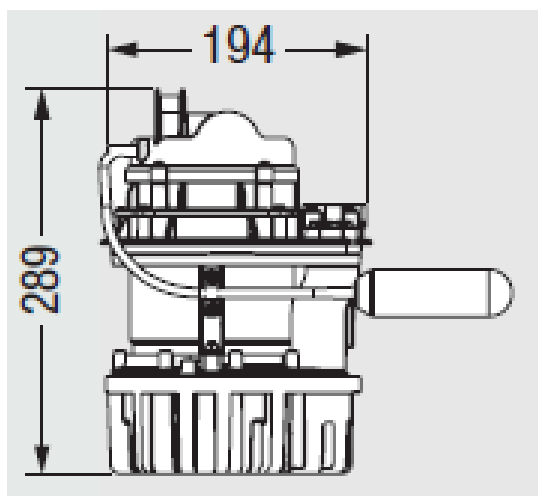
Le coffret comprend une pompe avec ou sans flotteur (selon la configuration) et un câble de 10 m.

### Diagramme de rendement GTF 1200



	<i>GTF 1000</i>
<b>Current type</b>	Alternating current
<b>Voltage</b>	230 V
<b>Current</b>	4.9 A
<b>Power P1/P2</b>	1080 W / 620 W
<b>RPM</b>	2800 min <sup>-1</sup>
<b>Motor protection</b>	integrated
<b>Operating mode</b>	S3 - 30 %

### Dimensions



**OBIO ENVIRONNEMENT**

621 Allée des mésanges - 77190 Dammarie-les-Lys  
info@obio-environnement.com  
01 64 79 14 22