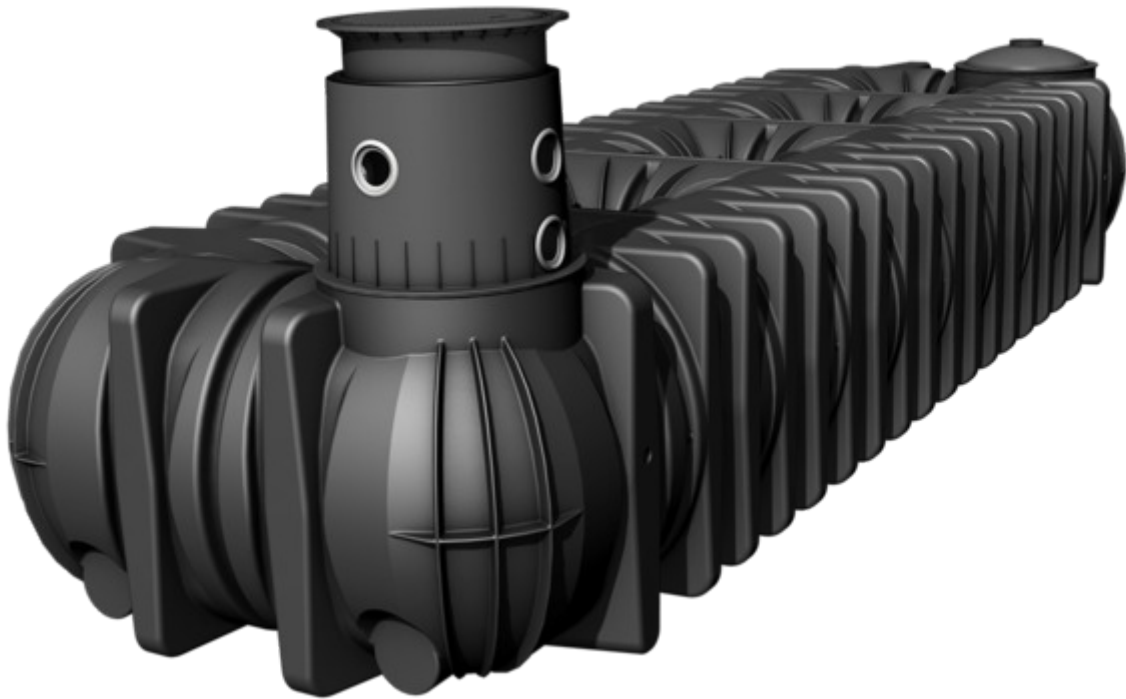


Platine XL

Récupération des Eaux de Pluie

Cuves à enterrer Platine XL/XXL



OBIO ENVIRONNEMENT

621 Allée des mésanges - 77190 Dammarie-les-Lys

info@obio-environnement.com

01 64 79 14 22



Caractéristiques

- Décollage en 2019
- Volume jusqu'à 65 000 litres
- Dôme pivotant facilitant le raccordement
- Second dôme disponible en option
- Passage véhicules jusqu'au DN 300
- Une hauteur de seulement 125 cm



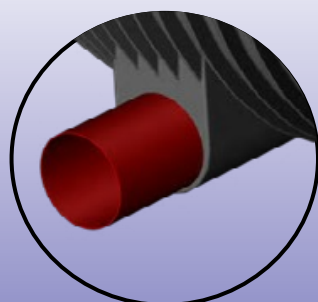
Avec système de filtration intégré



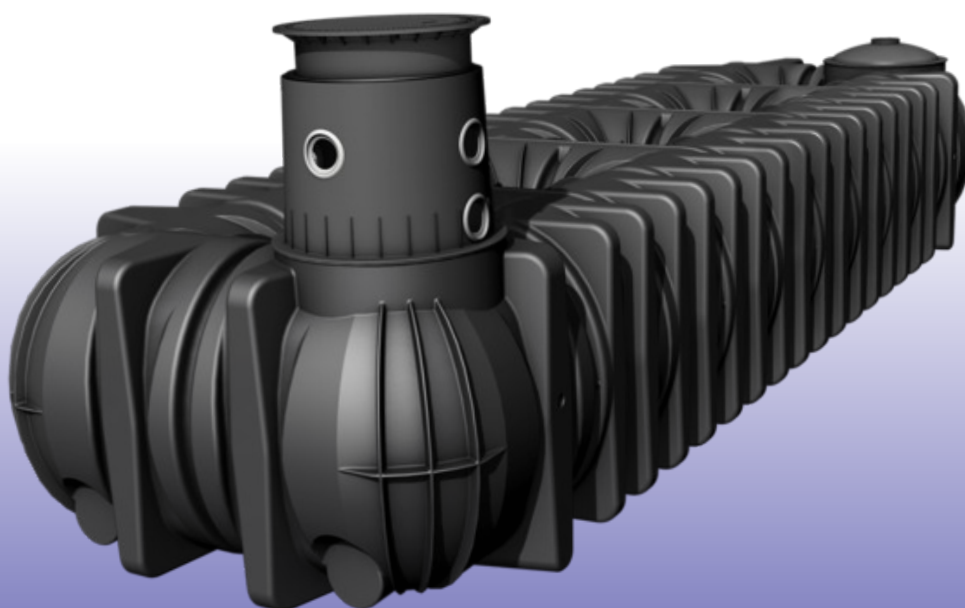
Second dôme disponible en option



Trou d'homme renforcé par un anneau métallique améliorant l'étanchéité et facilitant le montage du dôme



Raccordements en fond de cuve jusqu'au DN 200, sur le dôme jusqu'au DN 300



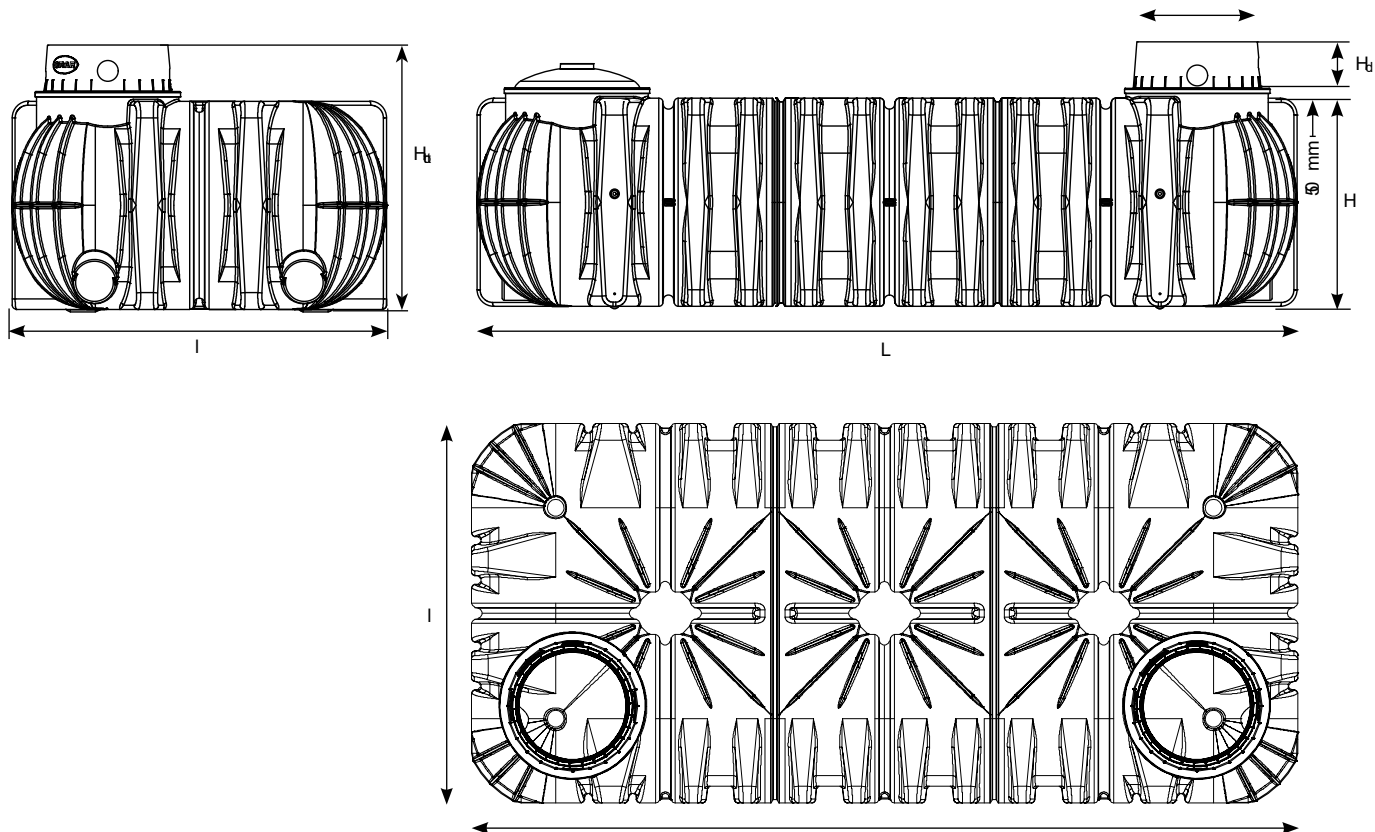
Caractéristiques

Cuve Platine XL

Capacité (litres)	Larg. L (mm)	Long. L (mm)	Haut. H (mm)	Haut.totale Htot	Haut.dôme Hd	Poids (kg)	Réf.	Réf.	Réf.
				Mini - Maxi dôme (mm)	Mini - Maxi (mm)		Mini - dôme DN 110	Mini - dôme DN 110	Mini - dôme DN 160
10 000	2 250	4 900	1 250	1590 - 1910	290 - 610	460	390 018	390 016	390 006
15 000	2 250	7 500	1 250	1590 - 1910	290 - 610	710	390 019	390 017	390 007

Cuve Platine XXL

Capacité (litres)	Larg. L (mm)	Long. L (mm)	Haut. H (mm)	Haut.totale Htot	Haut.dôme Hd	Poids (kg)	Réf.
				Mini - Maxi dôme (mm)	Mini - Maxi (mm)		Mini - dôme DN 160
20 000	2 250	9 405	1 250	1 910	610	890	391 000
25 000	2 250	11 665	1 250	1 910	610	1 140	391 001
30 000	2 250	14 265	1 250	1 910	610	1 355	391 002
35 000	2 250	16 510	1 250	1 910	610	1 570	391 003
40 000	2 250	18 430	1 250	1 910	610	1 750	391 004
45 000	2 250	21 030	1 250	1 910	610	2 000	391 005
50 000	2 250	22 935	1 250	1 910	610	2 180	391 006
55 000	2 250	25 195	1 250	1 910	610	2 395	391 007
60 000	2 250	27 795	1 250	1 910	610	2 645	391 008
65 000	2 250	29 700	1 250	1 910	610	2 825	391 009



Hauteur de remblai maxi. Passage piétons:
(sans nappe phréatique, ni passage véhicules)

1 500 mm

Passage véhicules :

Charge maxi. Par essieu : 2,2 T

Charge maxi. Totale : 3,5 T avec réhausses et couvercles fonte

Charge maxi. Par essieu : 11,5 T

Passage camions

30 T. Avec réhausses pour couvercles béton et dalle de répartition auto portée

Hauteur de remblai (mini - maxi)

700 - 1 300 mm (sans nape phréatique)

Avec un passage véhicules

Jusqu'à la base du dôme (1 250 mm maxi.)

Pose dans la nappe phréatique

Sans passage véhicules

Hauteur de remblai (mini - maxi)

700 - 1 500 mm (sans passage véhicules)

Pour une pose dans la nappe phréatique

Mini dôme : 3 x DN 110

Raccordements Platine XL

Maxi dôme : 5 x DN 110 ou 5 x DN 160

Disponible en option jusqu'au DN 300

Raccordements Platine XXL

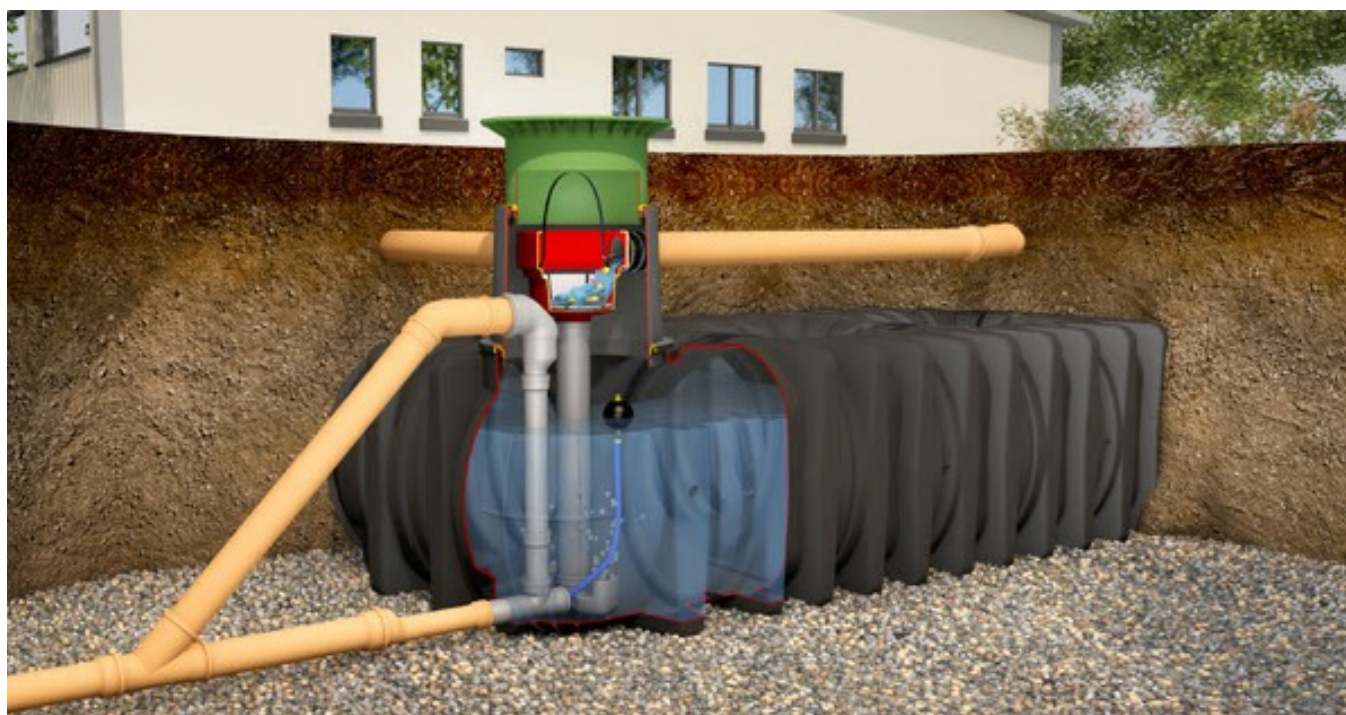
Maxi dôme : 5 x DN 160

Disponible en option jusqu'au DN 300

Exemple d'installation d'une Cuve Platine XL



Exemple d'installation d'une Cuve Platine XXL



OBIO ENVIRONNEMENT
621 Allée des mésanges - 77190 Dammarie-les-Lys
info@obio-environnement.com
01 64 79 14 22
